



三壑力達

LeaderSamco

HS702

多功能通用变频器

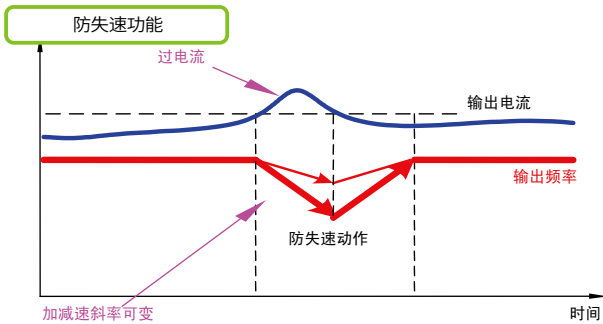
三相400V级 0.75kW-18.5kW



丰富多彩的控制功能

多种有效功能, 为生产连续性保驾护航

- 当发生电流过载时, 变频器会自动降低输出频率, 当输出电流恢复到电流限制值以下时, 自动恢复输出频率。
- 即使在运行中瞬时停电, 变频器可根据负载的不同, 自动选择合适的加减速时间。



新型转速跟踪方式

针对惰性运转、电机残压较低的负载设备, 使用原有跟踪方式控制效果不理想。HS702系列搭载的新型转速跟踪方式通过频率搜索, 可以快速确定跟踪频率, 支持变频器快速跟踪负载转速。

标配RS485通讯功能

- 半双工的设计
- 协议支持: SANKENLD协议、Modbus-RTU协议
- 专用接线端, 接线方便
- 最大波特率57600bps

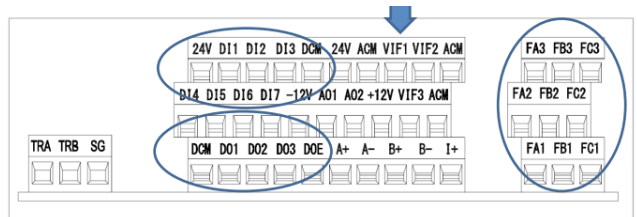
提供专用上位机软件

搭载USB接口并提供专用上位机软件, 可以轻松实现远程电脑端调试和查看, 便于工程师现场监控和解决问题。

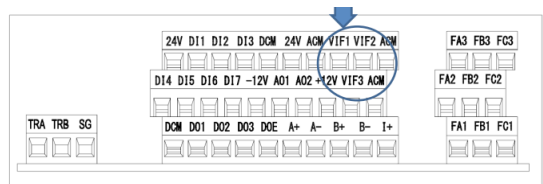
- 运行环境: 兼容Windows 7、Windows 8、Windows 10系统
- 支持Modbus通讯方式
- 支持多台变频器的监控和操作
- 支持参数代码的批量上传和下载; 参数的查询、修改、导出和对比等
- 支持新建、保存和管理工程
- 支持故障诊断功能, 能提示故障原因
- 支持中文、日文、英文语言选择
- 拥有强大的数据追踪功能, 支持查看输出电流、输出频率、输出电压、电机转速和负载率的波形图

丰富的拓展性能

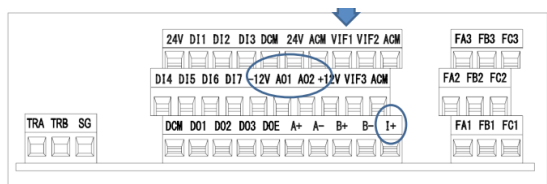
- 7通道多功能数字量输入端子, 支持SINK/SOURCE切换
- 3通道多功能数字量输出端子, 最高达脉冲输出32kHz
- 3通道多功能继电器输出, 每路都具有常开常闭接点



- 3通道多功能模拟量输入 (V/I切换)
VIF1: 电压0~±5/±10V, 0~5/10V; 电流0/4~20mA
VIF2: 电压0~±5/±10V, 0~5/10V; 电流0/4~20mA
VIF3: 电压0~5/10V; 电流0/4~20mA



- 3通道多功能模拟量输出 (V/I兼1CH)
AO1: 电压0~10V, 0~±10V
AO2: 电压0~10V, 0~±10V; 电流0/4~20mA
I+: 电流0/4~20mA



- 标配PG输入接口
差分方式, 最大50kHz, 10000ppr

支持母线并联

不同功率之间可以母线并联, 抑制能量反馈导致过压保护。

强大的通讯能力

- 全系列标配Modbus通讯协议

优秀的产品品质

巧妙的结构设计

再次优化内部结构，散热、防尘效果进一步提升。体积与本社前代产品相比更小，有助于配套设备小型化。



注：以5.5kW产品为例，HS702-4A013P-NL的体积为VM06-0055-N4体积的84.8%

宽电压输入设计

将电源电压输入范围扩大至380V~480V，对偏远地区电压不稳定现象或是夜间电压高等问题实现更好的对应。

耐环境性设计

产品经过特殊防护处理，具有耐腐蚀、耐潮湿、耐粉尘的特性，帮助变频器在各种恶劣工况下高效运行。

长寿命设计

采用质量优异的冷却风扇、电解电容、IGBT等部件，确保产品的使用寿命。

符合CE标准

指令	指令名称	符合标准
低电压指令	Low Voltage Directive 2006/95/EC	EN61800-5-1 (2003)
EMC指令	Electromagnetic Compatibility Directive 2004/108/EC	EN61800-3 (2004)

注：EMC指令需要配置滤波器，并且安装条件满足时，符合C3类。

RoHS指令

产品按RoHS无铅化指令。

高海拔设计

HS702系列变频器设计中充分考虑高海拔地区的散热和绝缘要求，适应最高海拔3000m环境。具备电流自动递减功能。

带来更好的使用体验

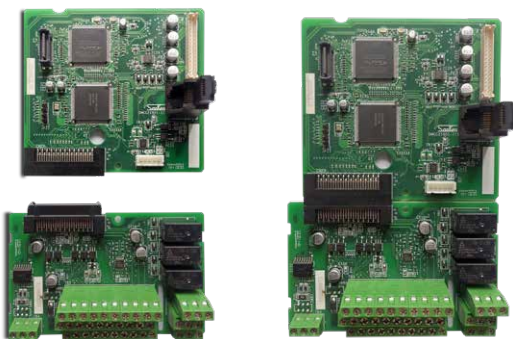
变频器搭载USB接口

HS702系列搭载USB接口，无需其他选配件即可实现变频器与电脑连接，便于调试。
(支持WIN7/WIN8/WIN10)



I/O板与主控板可分离设计

HS702系列变频器I/O板与主控板分离设计。I/O板可单独拆卸，可以在外部完成接线后再安装，在狭窄空间和复杂接线时提供便利，大大方便用户配线维修。



具有参数复制功能

HS702系列具有参数复制功能，特别适合批量设置场合使用。

方式一：标配操作面板自带复制功能，可实现方便快捷的参数复制。

方式二：通过上位机软件轻松实现参数复制。

显示丰富，操作简单

定制LCD面板，主副屏双参数显示，指示直观。

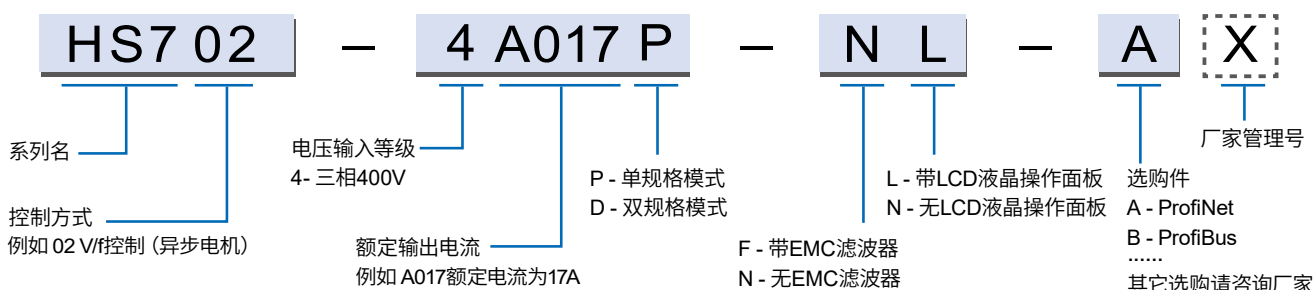
经典四向导航按键设计，设置查找参数代码简单方便。

本地/远程控制一键切换。

本体操作面板可拆卸做外引面板，2种安装方式由您随心选择。

技术资料

型号说明



标准规格

项目		规格									
型号 (HS702-4□□□□P-NL)		A003	A004	A006	A009	A013	A017	A025	A032	A038	
输出规格	VF模式/ 电压矢量控制	标准适配电机[kW]	0.75	1.5	2.2	4	5.5	7.5	11	15	18.5
		额定容量[kVA] ^{※1}	1.7	2.8	4.2	6.2	8.7	11.8	17.3	22.2	26.3
		额定电流[A] ^{※2}	2.5	4	6	9	12.6	17	25	32	38
		过载耐力 ^{※3}	120%-1min								
		输出频率范围	0.05~590Hz (启动频率0.05~60Hz可变)								
额定输出电压 ^{※4}		3Φ 380V~480V									
输入电源	电压、频率	3Φ 380V~480V、50/60Hz									
	容许波动	电压: -15%、+10% 频率: ±5% 电压不平衡: 3% 以内									
	电源阻抗	1%以上 (不足1%时, 请使用电抗器选购件)									
	所需电源容量[kVA]	2.4	3.8	5.8	8.7	12.1	16.4	24.2	31	36.8	
	输入电流[A] ^{※5}	带DCL	2.1	3.6	5.5	8.2	11.5	15.5	24.5	31.4	37.2
无DCL		3.5	5.6	8.4	12.6	17.6	23.8	35	44.8	53.2	
保护结构	封闭型 (IP21)										
冷却方式	强制风冷										
大约重量 ^{※6}	3.0kg							6.0kg			
载波频率 ^{※7}	正弦波PWM / SVPWM (载波频率10kHz)										
DC电抗器	选购件										

※1 额定容量是输出电压为400V时的容量

※2 输入电压为AC400V以上时, 将根据输出功率降低额定电流

※3 每10分钟允许过载1分钟, 或3秒钟

※4 输出电压不可高于输入电压

※5 根据电源阻抗而变化

※6 含包装在内的大约重量

※7 载波频率因容量和负载情况不同而异

通信功能规格

电气特性	RS485通信	
通信协议	SANKENLD协议	Modbus-RTU通信协议
通信形式	2线的总线形态 (RS485标准)	
传送距离	总线长500m, 但是需要连接终端电阻	
连接台数	最多32台	最多247台 ^{※注}
连接电缆	推荐使用带屏蔽的双绞线	
通信方式	半双工通信方式	
通信速度[bps]	57,600/38,400/19,200/9,600/4,800/2,400/1,200 可选	
同步方式	起止同步方式	
数据形式	ASCII码或BINARY	BINARY
数据长度	8bit	
停止位长度	可以选择1bit或2bit	
奇偶校验	有 (奇数、偶数) 无 可选	
错误校验	和校验	CRC代码校验
电文结束代码	ASCII	CR+LF/CR可选
	BINARY	无

※注: 当超过32台时需加中继

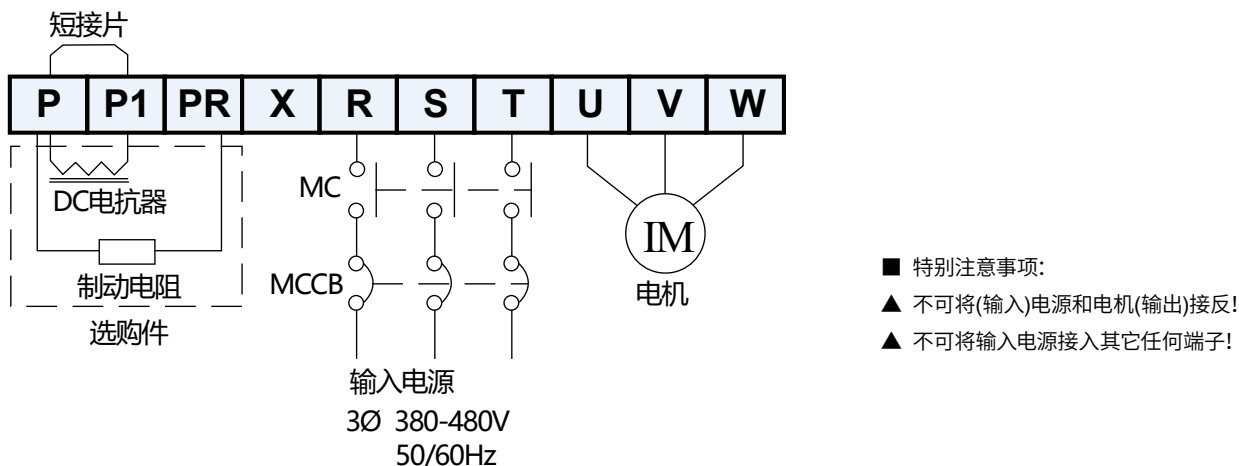
通用规格

控制方式		V/f控制 / 电压矢量控制		
频率输出范围		0.05~590Hz (V/f控制 / 电压矢量控制)		
控制规格	频率	数字设定	0.01Hz	
	设定分辨率	模拟设定	0.05% (0~±10V, 0~10V, 0~20mA)、0.1% (0~5V, 4~20mA) 指最大输出频率时	
	频率精度	数字设定	输出频率的±0.01% (在-10°C~40°C)	
		模拟设定	最大输出频率的±0.2% (在25±10°C) ※1	
	直流制动		开始频率 (0.05~60Hz)、动作时间 (0.1秒单位设置)、制动力 (1~10级)	
	附属功能		瞬停再起动、转速跟踪起动、多段速运转 频率回避、警报自动恢复、PID控制、简易图形运转、节能运转及其他功能	
运转规格	运转/停止设定	操作面板、控制电路端子、串行通信RS485 (SANKEN协议、Modbus-RTU协议)		
	频率指令设定	数字设定	操作面板、串行通信 (SANKEN协议、Modbus)、端子台步进	
		模拟设定	[0~5V、0~10V、0/4~20mA] / [0~±5V、0~±10V] / [电位器 (5kΩ、0.3W以上)]	
	输入信号	控制信号	频率指令、正转指令、反转指令、加速/减速时间设定、空转停止/报警复位、 紧急停止、寸动选择、步进频率设定、运转信号保持及其他	
		数字输入	7通道: 可任意设定分配 (输入阻抗3.3kΩ), 支持SINK/SOURCE模式切换	
		模拟输入	3通道: [电压0~±10V (VRF1、VRF2), 0~10V (VRF3) /电流0/4~20mA输入 3通道]	
	输出信号	接点输出	3通道: 各种警报信号、多功能接点输出 (1C接点、AC250V、0.3A)	
		数字输出	3通道: 开路集电极输出, 可任意设定分配	
		模拟输出	3通道: [电压0~±10V输出1通道]、 [电压0~±10V/电流0/4~20mA可切换输出 1通道]、[电流0/4~20mA输出 1通道]	
LCD显示		频率、输出电流、转速、负载率、输出电压、无单位:(直流电压、功率等)、运转中、报警		
通信I/F		RS485、1通道 (SANKEN协议/Modbus-RTU)、最大速率57600bps USB MiniB, 1ch (PC连接, 专用应用程序)		
外部电源输出		DC24V、150mA (控制端子台)		
保护功能		电流限制、过电流切断、电机过载、外部热敏器、欠压、过电压、 瞬时停电、散热片过热、缺相		
警告功能		防过电压动作中、加减速时电流限制功能动作、制动电阻过热警告、 过载警告、散热片过热警告		
环境	环境温度	-10°C~+40°C (无冰冻) 轻过载		
	保存温度	-20°C~+65°C (运送中短期保存) ※2		
	相对湿度	95%RH以下 (不结露)		
	海拔	海拔3000m以下 (超过1000m则降额使用, 每100m降额1%)		
	振动	5.9m/s ² (0.6g) 以下 (JIS C 60068-2-6标准; IEC60068-2-6)		
	气体介质	室内 (无腐蚀性气体、易燃性气体、油雾、粉尘等)		

※1 所谓最大输出频率是指为5V、10V、20mA时的频率

※2 适用运送途中短期保存的温度

主电路端子接线图



端子符号	名称	说明
R, S, T	电源输入端子	连接三相市电的端子, 相序无特殊要求
U, V, W	变频器输出端子	连接三相感应电机的端子
P, P1	DC电抗器连接端子	连接DC电抗器的端子(连接DC电抗器时, 请将P1.P之间的短接片卸下)
P, PR	制动电阻连接端子	在P-PR之间连接制动电阻的端子
P, X	直流侧电压端子	连接制动单元的端子 P为直流正极, X为直流负极
⊕	接地端子	为变频器接地用的端子

外形尺寸图

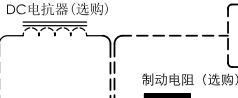
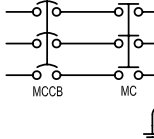
单位: mm

型号	外形图	外形尺寸						
		H	H1	W	W1	D	d	t
HS702-4A003P-NL		260	250	150	140	170	5	5
HS702-4A004P-NL								
HS702-4A006P-NL								
HS702-4A009P-NL								
HS702-4A013P-NL								
HS702-4A017P-NL								
HS702-4A025P-NL								
HS702-4A032P-NL								
HS702-4A038P-NL	300	285	200	185	200	6.5	6	

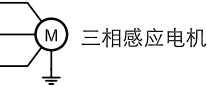
端子接线图

- 主回路端子
- 控制电路输入端子
- 控制电路输出端子
- 通信电路端子
- ⚡ 屏蔽电线

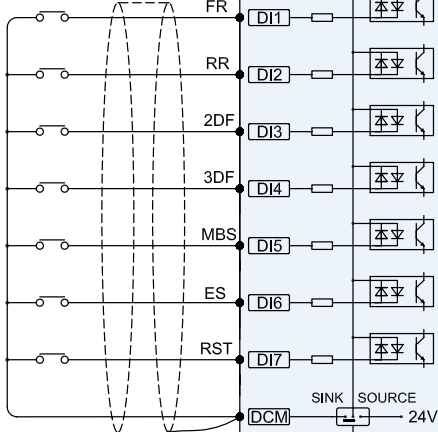
输入电源
3Ø 380~480V
50/60Hz



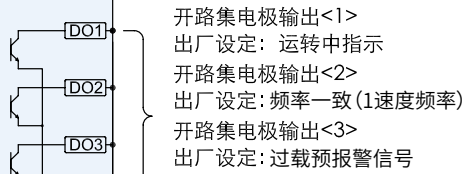
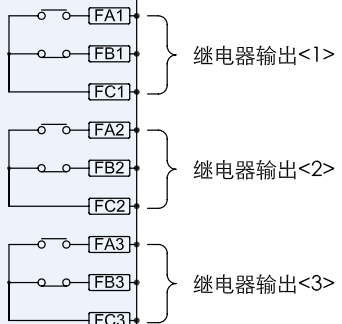
主回路



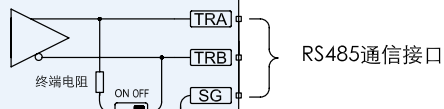
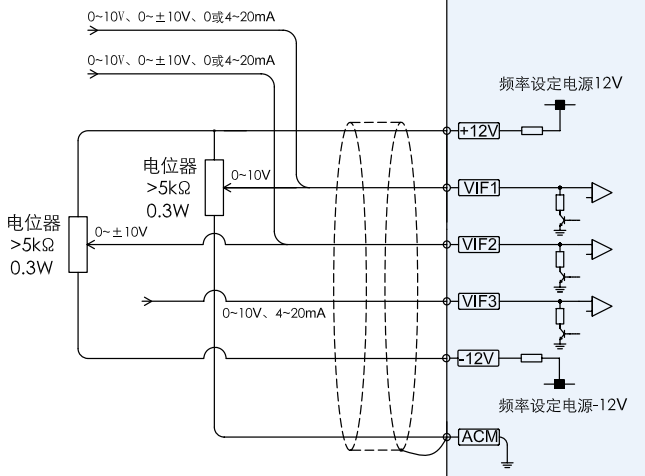
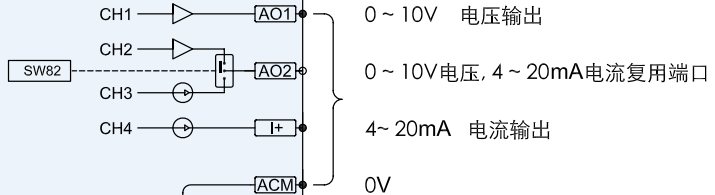
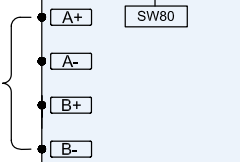
外供24V电源
负载电流<150mA



控制回路



编码器A相、B相脉冲输入



Mini-USB接口
Type B

性能特点

选购件

三垦力达电气(江阴)有限公司

www.sankenld.com

市场营销部

技术支持&售后服务中心

地址: 上海市浦东张江高科技园区祖冲之路899号6号楼(201203)

电话: (021) 63756555

传真: (021) 63756816

江阴工厂

地址: 江苏省江阴市华士镇陆桥段云顾公路北侧 (214425)



三 垦 力 达



销售服务联络地址



版本号: KL1-V20CA2-220900MD

印刷日期: 2022.09

此商品目录中所记载的内容, 会因改良而未事先通知的情况下发生变更。所载商品的颜色等, 因印刷的关系, 有可能与实际商品略有出入, 对此敬请谅解。

三垦力达电气(江阴)有限公司保留此商品目录的最终解释权。



扫一扫 了解更多精彩



本手册使用环保纸张和油墨制作。
请和我们一起, 关爱地球!