



三 壑 力 達

LeaderSamco SVT07

同步电机控制变频器

三相400V级 SVT07 重载: 1.5kW-250kW



电机驱动能力

产品适用性

SVT07系列本产品适用于永磁同步电机的无速度传感器的速度控制模式。

采用永磁同步电机矢量控制技术，包括电机参数自整定、电机初始位置检测、转子速度及转子位置估计等，实现低速下高转矩输出，启动转矩大。

全系列静音设计

高载波频率设计，使同步电机在100%额定负载下均能低噪音运行，载波频率在运行中可手动调节而不影响正常运行。

全系列三相电流检测

全系列采用三相电流检测，具有良好的过电流限制及保护功能，抗负载冲击能力强，可靠性高。

恒功率控制功能

用户可以通过给定变频器输出功率百分比，变频器检测及计算实际输出功率并通过内部PID控制，将电机的输出功率控制在给定值，从而实现输出的恒功率控制。

全系列主电路一致化设计

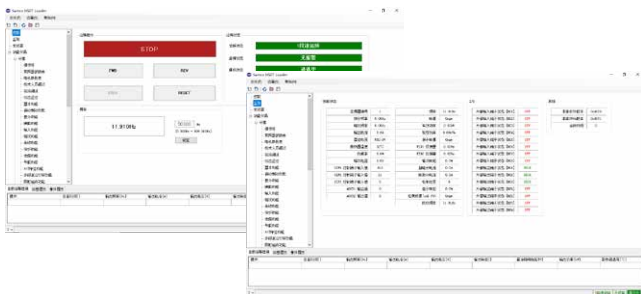
全系列产品支持直流供电方式或直流母线并联。

丰富的拓展性

可选购搭载USB接口, 提供上位机软件

搭载USB接口并提供专用PC调试软件, 可以轻松实现远程电脑端调试和查看, 便于工程师现场监控和解决问题。

- 支持Modbus通讯方式
- 支持参数代码的批量上传和下载; 参数的查询、修改、导出和对比等
- 支持新建、保存和管理工程
- 支持故障诊断功能, 能提示故障原因
- 支持中文、英文语言选择
- 拥有强大的数据追踪功能, 支持查看输出电流、输出频率、输出电压、电机转速和负载率的波形图



强大的通讯能力

- 全系列标配Modbus通讯协议
- 支持以下通讯选购

Profibus DP	Optional
ProfiNet	Optional
Modbus-TCP	Optional
CANopen	Optional

Profibus通讯卡



ProfiNet通讯卡



Modbus-TCP通讯卡



CANopen通讯卡



优秀的产品品质

巧妙的结构设计

再次优化内部结构，散热、防尘效果进一步提升。体积与本社前代产品相比减小，支持并排安装，有助于配套设备小型化。

注：以15kW产品为例，SVT07-0150-LNT4的体积为 SVC06-0150-NN42 体积的84.8%



CE规格适用

指令	指令名称	符合标准
低电压指令	Low Voltage Directive 2006/95/EC	EN61800-5-1 (2003)

高海拔设计

变频器考虑高海拔地区的散热和绝缘要求，适应最高海拔3000m环境。具备电流自动递减功能。

耐环境性设计

产品经过特殊防护处理，具有耐腐蚀、耐潮湿、耐粉尘的特性，帮助变频器在各种恶劣工况下高效运行。

带来更好的使用体验

具有参数复制功能

具有参数复制功能，特别适合批量设置场合使用。

- 方式一：标配操作面板自带复制功能，可实现方便快捷的参数复制。
- 方式二：通过PC调试软件轻松实现参数复制。

显示丰富，操作简单

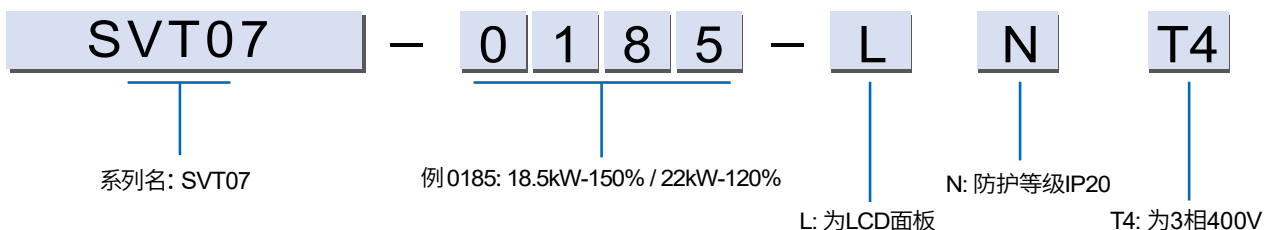
- 定制LCD面板，主副屏双参数显示，指示直观。
- 经典四向导航按键设计，设置查找参数代码简单方便。
- 本地/远程控制一键切换。
- 本体操作面板可拆卸做外引面板，2种安装方式由您随心选择。

完善的信息记录功能

可以记录变频器累计运行时间、上电次数、报警故障代码和有关参数等信息。

技术资料

型号说明



标准规格

项目		规格												
型号 (SVT07-□□□□- LNT4)		0015	0022	0040	0055	0075	0110	0150	0185	0220	0300	0370		
输出规格	A模式 重过载	标准适配电机[kW]	1.5	2.2	4	5.5	7.5	11	15	18.5	22	30	37	
		额定容量[kVA]※1	2.8	4.2	6.2	8.7	11.8	17.3	22.2	26.3	31.9	42.3	52.7	
		额定电流[A]※2	4	6	9	12.6	17	25	32	38	46	61	76	
		过载电流额定值※3	150%-1min											
		输出频率范围※4	0.05~599Hz (启动频率0.05~60Hz可变)											
	B模式 轻过载	标准适配电机[kW]	2.2	4	5.5	7.5	11	15	18.5	22	30	37	45	
		额定容量[kVA]※1	4.2	6.2	8.7	11.8	17.3	22.2	26.3	31.9	42.3	52.7	63.7	
		额定电流[A]※2	6	9	12.6	17	25	32	38	46	61	76	92	
		过载电流额定值※3	120%-1min											
		输出频率范围※4	0.05~240Hz (启动频率0.05~60Hz可变)											
额定输出电压※5		3φ 380V~460V												
输入电源	电压、频率		3φ 380V~460V、 50/60Hz											
	容许波动		电压: -15%、+10% 频率: ±5% 电压不平衡: 3% 以内											
	电源阻抗		1%以上 (不足1%时, 请使用电抗器选购件)											
	A模式 重过载	所需电源容量[kVA]※6	4.9	7.3	10.9	15.3	20.6	30.4	38.9	46.1	55.9	74.1	92.3	
		输入 电流[A]	带DCL	3.9	5.8	8.8	12.3	16.6	24.3	31.2	37	44.8	59.4	74
	无DCL		4.7	7	10.5	14.7	19.9	29.2	37.4	44.4	53.7	71.3	88.8	
	B模式 轻过载	所需电源容量[kVA]※6	5.9	8.8	12.4	16.7	24.5	31.4	37.3	45.1	59.9	74.6	90.3	
		输入 电流[A]	带DCL	5.9	8.9	12.4	16.7	24.6	31.5	37.4	45.3	60	74.8	90.5
	无DCL		7.1	10.6	14.9	20.1	29.5	37.8	44.9	54.3	72	89.7	108.6	
	保护结构		封闭型 (IP20)											
冷却方式		强制风冷												
大约重量※7		3.5kg					6kg			11kg		15kg		
载波频率※8		正弦波PWM (载波频率1k~14kHz)									(载波频率1k~9kHz)			
DC电抗器		外置/选购件												

※1 额定容量是输出电压为400V时的容量。

※2 输入电压为AC400V以上时, 将根据输出功率降低额定电流。

※3 每10分钟允许过载1分钟。

※4 矢量控制时, 无PG传感器为0.25Hz~240Hz。

※5 输出电压不能高于电源电压。

※6 根据带直流电抗器电源阻抗的不同而变化。

※7 含包装在内的大约重量。

※8 载波频率因容量和负载情况不同而异。

标准规格

项目		规格										
型号 (SVT07-□□□□- LNT4)		0450	0550	0750	0900	1100	1320	1600	2000	2200	2500	
输出规格	A模式 重过载	标准适配电机[kW]	45	55	75	90	110	132	160	200	220	250
		额定容量[kVA]※1	63.7	79.7	105.3	119.9	146.2	175.3	210.6	267.4	295.1	327
		额定电流[A]※2	92	115	152	173	211	253	304	386	426	472
		过载电流额定值※3	150%-1min									
		输出频率范围※4	0.05~599Hz (启动频率0.05~60Hz可变)									
	B模式 轻过载	标准适配电机[kW]	55	75	90	110	132	160	200	250	280	315
		额定容量[kVA]※1	79.7	105.3	119.9	146.2	175.3	210.6	267.4	327	374.1	408.8
		额定电流[A]※2	115	152	173	211	253	304	386	472	540	590
		过载电流额定值※3	120%-1min									
		输出频率范围※4	0.05~240Hz (启动频率0.05~60Hz可变)									
额定输出电压※5		3φ 380V~460V										
输入电源	电压、频率		3φ 380V~460V、50/60Hz									
	容许波动		电压: -15%、+10% 频率: ±5% 电压不平衡: 3% 以内									
	电源阻抗		1%以上 (不足1%时, 请使用电抗器选配件)									
	A模式 重过载	所需电源容量[kVA]※6	111.7	139.6	184.6	210.1	213.5	256	307.6	390.6	431	477.6
		输入电流[A]	带DCL	89.6	112	148	168.4	205.4	246.3	296	375.8	414.8
		无DCL	107.5	134	177.6	202.1	-	-	-	-	-	-
	B模式 轻过载	所需电源容量[kVA]※6	112.9	149.2	169.8	207.1	206.9	248.6	315.7	386	441.7	482.6
		输入电流[A]	带DCL	113.1	149.5	170.2	207.6	248.9	299.1	379.7	464.4	531.3
	无DCL	135.8	179.4	204	249.1	-	-	-	-	-	-	
保护结构		封闭型 (IP20)										
冷却方式		强制风冷										
大约重量※7		30kg	55kg	75kg	100kg	125kg						
载波频率※8		正弦波PWM (载波频率1k~9kHz)										
DC电抗器		外置/选配件					外置/标配					

※1 额定容量是输出电压为400V时的容量。

※2 输入电压为AC400V以上时, 将根据输出功率降低额定电流。

※3 每10分钟允许过载1分钟。

※4 矢量控制时, 无PG传感器为0.25Hz~240Hz。

※5 输出电压不能高于电源电压。

※6 根据带直流电抗器电源阻抗的不同而变化。

※7 含包装在内的大约重量。

※8 载波频率因容量和负载情况不同而异。

通用规格

控制方式		无速度传感器矢量控制 ^{※1}	
驱动性能	速度控制范围	0.5Hz~240Hz (1: 1000/50Hz基准)	
	速度响应/精度	响应特性: 100rad/sec 精度: ±0.5%	
控制规格	频率	数字设定	0.01Hz
	设定分辨率	模拟设定	0.05% (0~±10V, 0~10V, 0~20mA)、0.1% (0~5V, 4~20mA) 指最大输出频率时
	频率精度	数字设定	输出频率的±0.01% (在-10°C~40°C)
		模拟设定	最大输出频率的±0.2% (在25±10°C) ^{※2}
附属功能		多段速运转 频率回避、警报自动恢复、PID控制、简易图形运转、节能运转及其他功能	
运转/停止设定		操作面板、控制电路端子、串行通信RS485 (SANKENLD协议、Modbus-RTU协议)	
运转规格	频率指令设定	数字设定	操作面板、串行通信 (SANKENLD协议、Modbus)、端子台步进
		模拟设定	[0~5V、0~10V、4~20mA] / [0~±5V、0~±10V] / [电位器 (5kΩ、0.3W以上)]
	输入信号	控制信号	频率指令、正转指令、反转指令、加速/减速时间设定、空转停止/报警复位、紧急停止、寸动选择、步进频率设定、运转信号保持及其他
		数字输入	5通道: 可任意设定分配 (输入阻抗3.3kΩ), 支持SINK/SOURCE模式切换 ^{※3}
		模拟输入	2通道: [电压0~±10V (VIF1、VIF2) / 电流0~20mA输入2通道] ^{※4}
	输出信号	接点输出	2通道: 各种警报信号、多功能接点输出 (1C接点、AC250V、0.3A) ^{※5}
数字输出		1通道: 开路集电极输出, 可任意设定分配 ^{※6}	
模拟输出		2通道: [电压0~±10V输出1通道]、[电流0~20mA输出1通道] ^{※7}	
LCD显示		频率、输出电流、转速、负载率、输出电压、压力、无单位(直流电压、功率等)、运转中、报警	
通信/I/F		RS485、1通道 (SANKENLD协议/Modbus-RTU)、最大速率115200bps USB Mini, 1ch (PC连接, 专用应用程序) ^{※8}	
外部电源输出		DC24V、150mA (控制端子台)	
保护功能		电流限制、过电流切断、电机过载、外部热敏器、欠压、过电压、瞬时停电、散热片过热、缺相	
警告功能		防过电压动作中、加减速时电流限制功能动作、制动电阻过热警告、过载警告、散热片过热警告	
环境	环境温度	-10°C~+50°C (无冰冻) 重过载; -10°C~+40°C (无冰冻) 轻过载	
	保存温度	-20°C~+65°C (运送中短期保存) ^{※9}	
	相对湿度	95%RH以下 (不结露)	
	海拔	海拔3000m以下 (超过1000m则降额使用, 每100m降额1%)	
	振动	5.9m/s ² (0.6g) 以下 (JIS C 60068-2-6标准; IEC60068-2-6)	
	气体介质	室内 (无腐蚀性气体、易燃性气体、油雾、粉尘等)	

※1 本产品具有无速度传感器矢量控制

※2 所谓最大输出频率是指为5V、10V、20mA时的频率。

※3 5通道数字输入。

※4 2通道模拟量输入。

※5 2路继电器接点输出。

※6 1路开路集电极信号输出。

※7 2路模拟量输出。

※8 USB Mini为选购件, 需和专用的上位机软件配合使用。

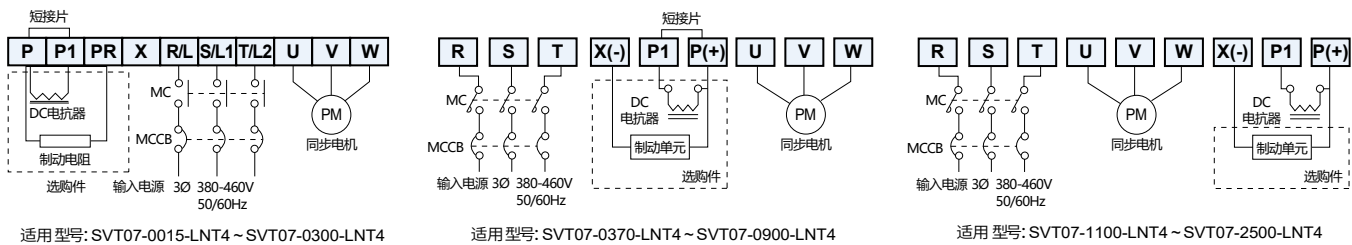
※9 适用运送途中短期保存的温度。

通信功能规格

电气特性	RS485通信	
通信协议	SANKENLD协议	Modbus-RTU通信协议
通信形式	2线总线形式(RS485标准)	
传送距离	总线长500m, 但是需要连接终端电阻	
连接台数	最多32台	最多247台 <small>※注</small>
连接电缆	推荐使用带屏蔽的双绞线	
通信方式	半双工通信方式	
通信速度[bps]	115200 / 57600 / 38400 / 19200 / 9600 / 4800 / 2400 可选	
同步方式	起止同步方式	
数据形式	ASCII码或BINARY	BINARY
数据长度	8bit	
停止位长度	可以选择1bit或2bit	
奇偶校验	有(奇数、偶数) 无 可选	
错误校验	和校验	CRC代码校验
电文结束代码	ASCII	CR+LF/CR可选
	BINARY	无

※ 注: 当超过32台时需加中继。

主电路端子接线图

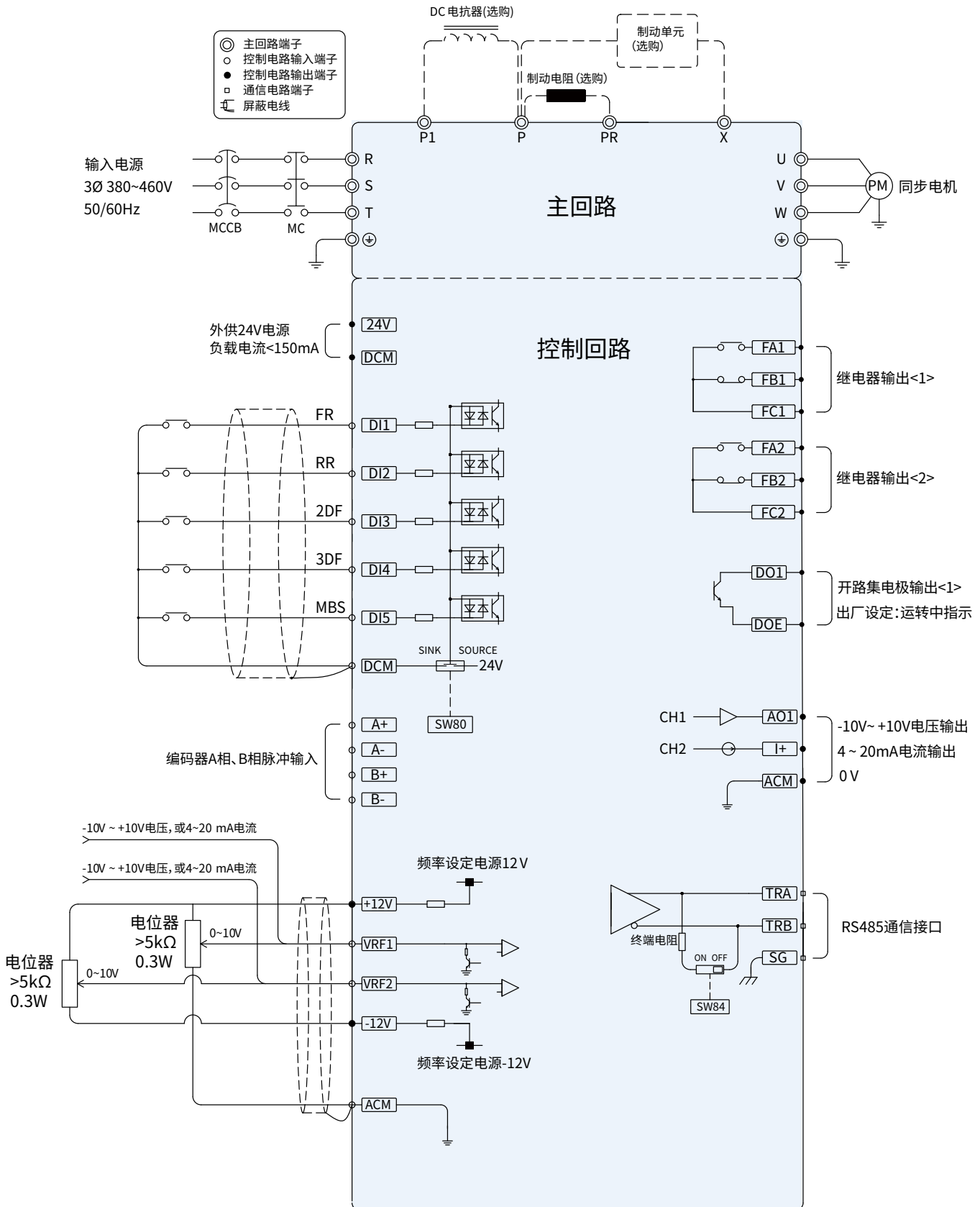


■ 特别注意事项:

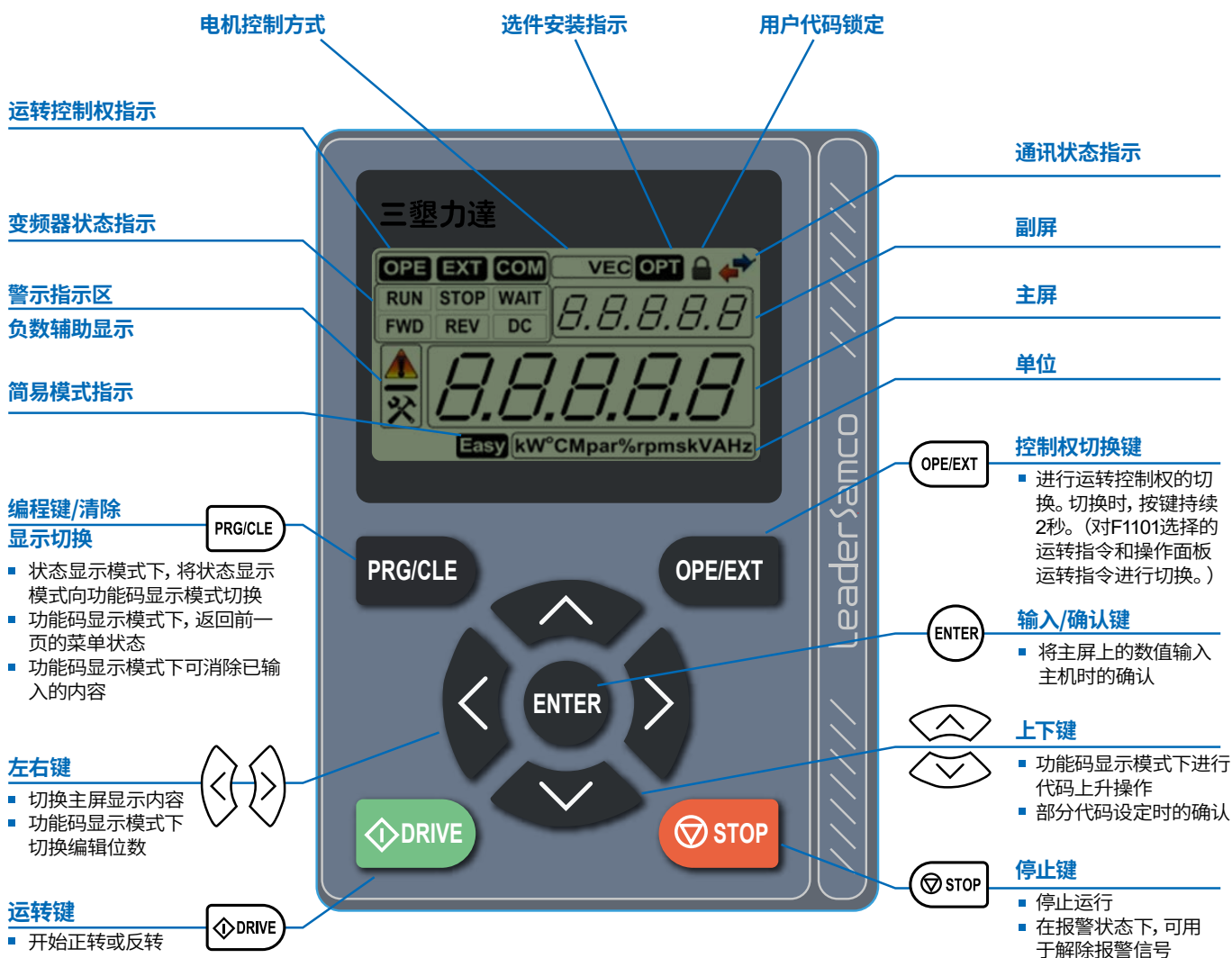
- ▲ 不可将(输入)电源和电机(输出)接反!
- ▲ 不可将输入电源接入其它任何端子!

端子符号	名称	说明
R, S, T	电源输入端子	连接三相市电的端子, 相序无特殊要求
U, V, W	变频器输出端子	连接三相同步电机的端子
P, P1	DC电抗器连接端子	连接DC电抗器的端子(连接DC电抗器时, 请将P1.P之间的短接片卸下)
P, PR	制动电阻连接端子	在P-PR之间连接制动电阻的端子
P, X	直流侧电压端子	连接制动单元的端子 P为直流正极, X为直流负极
⊥	接地端子	为变频器接地用的端子

SVT07 端子接线图



操作方法

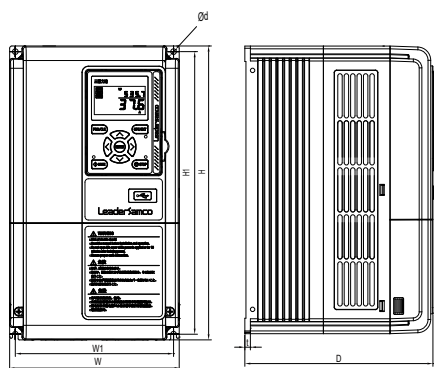


注：出厂标配为LCD面板。

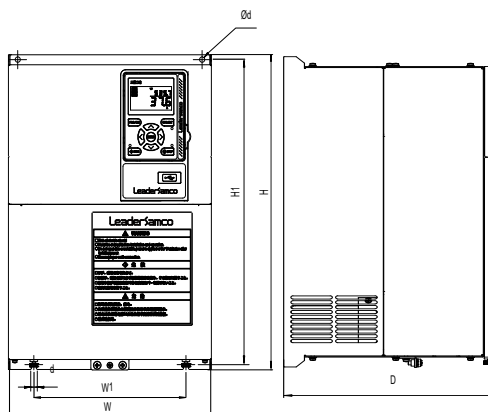
操作面板相关说明

- LCD显示屏可以显示丰富的内容，可以全面地了解变频器当前的各种状态信息。
- 主屏5位的7段LCD液晶显示段码，通过左/右键的切换或者参数的设置可以清晰地显示当前的运转频率、输出电流、转速、负载率、输出电压、压力值、设定值以及报警内容。
- 副屏5位的7段LCD液晶显示段码，通过参数的设置可以清晰地显示当前的输出电压、直流电压、有功功率、视在功率、散热器温度等内容。
- 主屏下方是主屏显示内容的单位，例如：频率(Hz)、输出电流(A)、转速(Rpm)、负载率(%)、输出电压(V)、压力值(MPa)。
- 位于【DRIVE】按键上的运行指示灯，点亮/熄灭以表示运转/停止状态，或者闪烁表示故障等状态。
- 位于【STOP】按键上的停止指示灯，点亮/熄灭以表示停止/运转状态，或者闪烁表示故障等状态。
- 独立列出的运行/停止键，使得运行和停机更容易操作。
- 独立的上升/下降键/左键/右键，在数字输入时同时也可以通过直接的上下操作调整频率或者更改代码。

外形尺寸图



图A

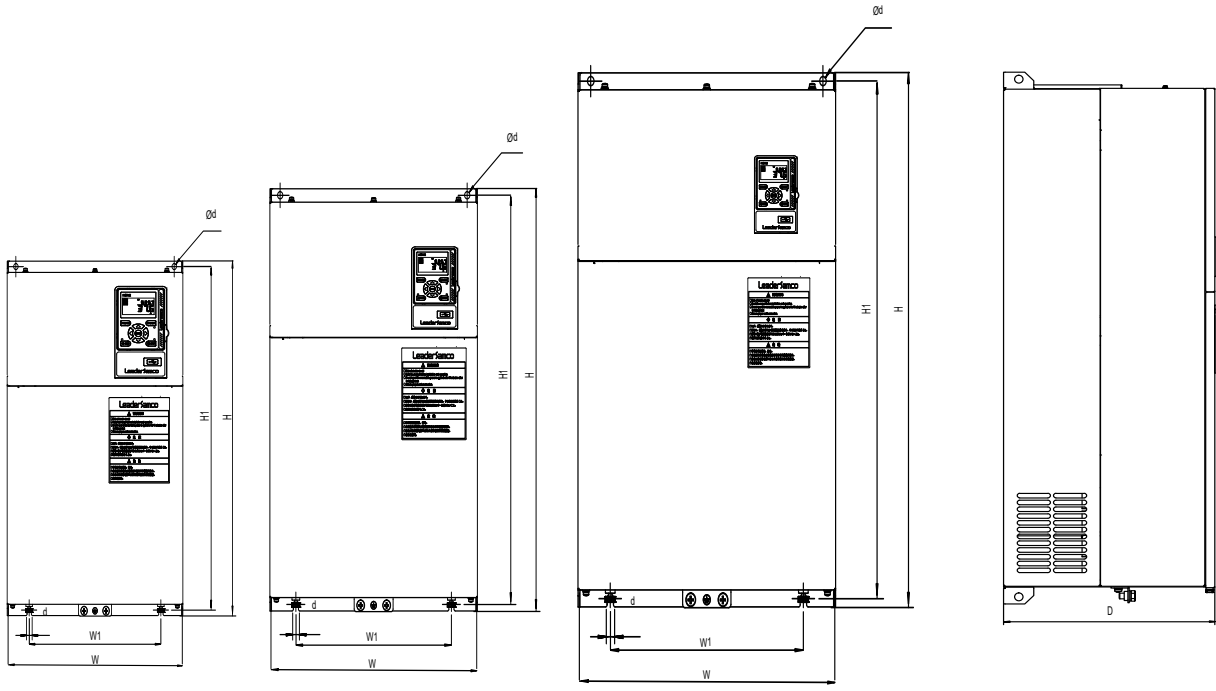


图B

单位: mm

型号	外形参考图※	外形尺寸						
		H	H1	W	W1	D	d	t
SVT07-0015-LNT4	图A	260	250	150	140	170	5	5
SVT07-0022-LNT4								
SVT07-0040-LNT4								
SVT07-0055-LNT4								
SVT07-0075-LNT4								
SVT07-0110-LNT4	图B	300	285	200	185	200	6.5	6
SVT07-0150-LNT4								
SVT07-0185-LNT4								
SVT07-0220-LNT4								
SVT07-0300-LNT4	图B	360	347	240	210	230	7	-
SVT07-0370-LNT4								

注: ※参考图对应的具体外形尺寸请详阅说明书。



图C

图D

图E

图C、D、E

单位: mm

型号	外形参考图※	外形尺寸						
		H	H1	W	W1	D	d	t
SVT07-0450-LNT4	图C	600	583	290	250	280	10	-
SVT07-0550-LNT4								
SVT07-0750-LNT4	图D	680	660	340	260	330	10	-
SVT07-0900-LNT4								
SVT07-1100-LNT4								
SVT07-1320-LNT4								
SVT07-1600-LNT4	图E	940	915	460	400	360	12	-
SVT07-2000-LNT4								
SVT07-2200-LNT4								
SVT07-2500-LNT4								

注: ※参考图对应的具体外形尺寸请详阅说明书。

选购件

选购件类型	型号	说明	规格描述
通讯卡	OP7-PB	PROFIBUS-DP 通讯卡	■ 支持PROFIBUS-DP 协议
	OP7-PN	PROFINET 通讯卡	■ 支持PROFINET 协议
	OP7-MT	MODBUS-TCP 通讯卡	■ 支持MODBUS-TCP 协议
	OP7-CO	CANopen 通讯卡	■ 支持CANopen 协议
上位调试卡	OP7-UP	USB上位软件调试接口卡	-

注：— 以上选购卡仅限SVT07系列，需单独购买。



销售服务联络地址



三垦力达电气(江阴)有限公司

www.sankenld.com

市场营销部

技术支持&售后服务中心

地址: 上海市静安区云欣路200弄亚龙创业园3号楼103室

电话: (021) 63756555

江阴工厂

地址: 江苏省江阴市华士镇陆桥段云顾公路北侧

版本号: KL1-V32CA1-260400MD

印刷日期: 2026.04

此商品目录中所记载的内容, 会因改良而未事先通知的情况下发生变更。所载商品的颜色等, 因印刷的关系, 有可能与实际商品略有出入, 对此敬请谅解。
三垦力达电气(江阴)有限公司保留此商品目录的最终解释权。



扫一扫 了解更多精彩



三 垦 力 达



本手册使用环保纸张和油墨制作。
请和我们一起, 关爱地球!